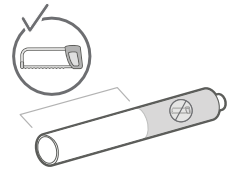


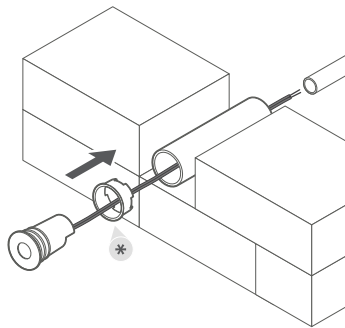
1



PO: 1½" (38 MM) SCH 40
VO*: 1¼" (45 MM) CUSTOM
MO: 2" (51 MM) SCH 40

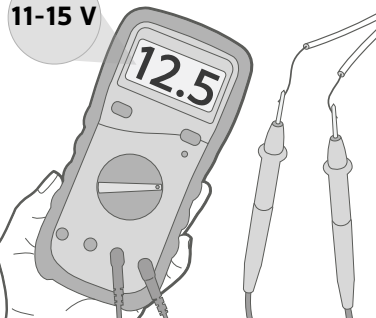
CG: 2.0" (51 MM) SCH 40
CN-51: 2½" (64 MM) SCH 40

2



3

11-15 V



EN INSTALLATION

1. Use provided conduit, and trim length if necessary.
2. Install conduit sleeve into wall during construction. Run fixture wiring through sleeve. *Coupling for VO fixture only.
3. Use voltmeter to ensure 11 to 15 V at fixture.
4. Connect wiring with waterproof connector.
5. Press faceplate into sleeve. Level and orient fixture as desired.

* For concrete ground-mount option, use construction housing.

FR INSTALLATION

1. Utilisez le manchon fourni et coupez la longueur si nécessaire.
2. Installez le manchon dans le mur pendant la construction. Faites passer les fils par le manchon. *Raccord pour luminaire VO uniquement.
3. Utilisez un voltmètre pour assurer un voltage de 11-15 V par appareil.
4. Raccordez le fil au connecteur étanche.
5. Insérez la façade dans le manchon. Mettez de niveau et orientez le luminaire comme vous le souhaitez.

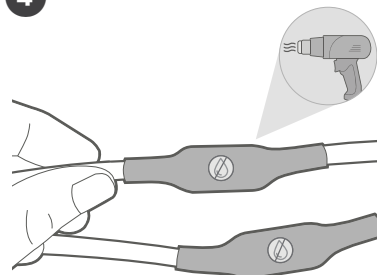
* Pour une fixation au sol dans du béton, utilisez un boîtier.

RU МОНТАЖ

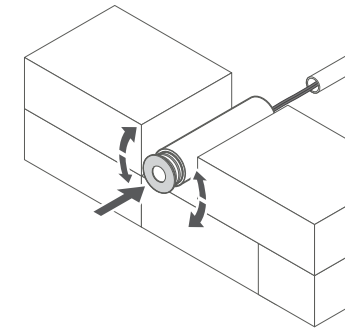
1. Используйте предоставленный кабелепровод и, если необходимо, обрежьте длину.
2. Смонтируйте муфту для кабелепровода в стене на этапе строительства. Пропустите проводку светильника через муфту. *соединение только для светильника модели VO.
3. С помощью вольтметра убедитесь, что напряжение на светильнике находится в пределах 11-15 В.
4. Подсоедините проводку с помощью водонепроницаемого разъема.
5. С усилием вставьте лицевую панель в муфту. Выровняйте и направьте светильник в требуемом направлении.

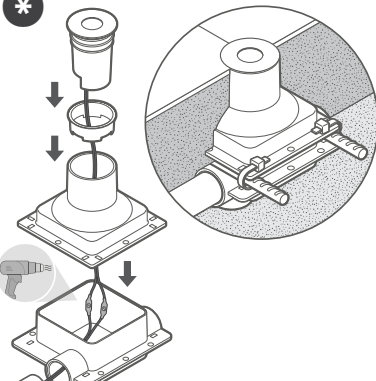
* При установке в бетонную поверхность следует использовать корпус, рассчитанный на строительные нагрузки.

4



5





ES INSTALACIÓN

1. Utilice el conducto de montaje, recortándolo si es necesario.
2. Instale la funda de conducto en la pared durante la construcción. Tienda el cableado de la luminaria a través de la funda. *Acoplamiento solo para la luminaria VO.
3. Use un voltímetro para comprobar que tiene 11-15 V en la luminaria.
4. Conecte el cableado con un conector impermeable.
5. Presione la carátula hacia la funda. Nivele y oriente la luminaria según lo desee.

* Para la opción de montaje en suelo de concreto, use la carcasa de construcción.

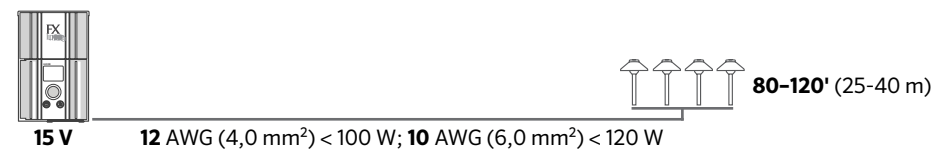
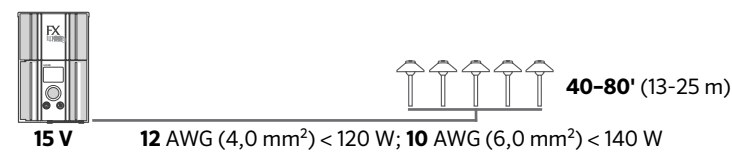
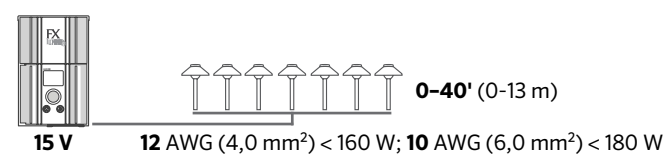
DE INSTALLATION

1. Verwenden Sie den mitgelieferten Kabelkanal und kürzen Sie ggf. die Länge.
2. Bauen Sie den Kabelkanal während der Montage in die Wand ein. Führen Sie die Verkabelung der Leuchte durch den Kanal. *Kupplung nur für VO-Leuchten.
3. Verwenden Sie ein Voltmeter, um eine Spannung von 11-15 V an der Leuchte sicherzustellen.
4. Verbinden Sie die Kabel mit wasserdichten Kabelverbindern.
5. Drücken Sie die Blende in den Kanal. Richten Sie die Leuchte wie gewünscht waagrecht und senkrecht aus.

* Verwenden Sie das Montagegehäuse für die Montageoption auf Betonböden.

CIRCUITING GUIDELINES

Guía para el cableado / Recommandations pour le raccordement / Anschlussrichtlinien / Рекомендации по формированию электрических цепей



EN TRANSFORMERS

Single transformer: When using one transformer, center the transformer on the wattage load. Minimize all cable runs to reduce voltage drop.

Multiple transformers: When using multiple transformers, spread the load evenly across all transformers. Avoid voltage drop by installing the transformers as close to the fixtures as possible.

FR TRANSFORMATEURS

Transformateur unique : si vous utilisez un seul transformateur, placez-le du côté recevant le plus d'éclairage. Minimisez les longueurs de câble pour éviter les chutes de tension.

Plusieurs transformateurs : si vous utilisez plusieurs transformateurs, distribuez uniformément la charge entre tous les transformateurs. Évitez les chutes de tension en installant les transformateurs le plus près possible des luminaires.

RU ТРАНСФОРМАТОРЫ

Один трансформатор: если используется один трансформатор, он должен располагаться по центру относительно существующей нагрузки. Используйте кабели минимальной длины, чтобы уменьшить уровень падения напряжения.

Несколько трансформаторов: если используются несколько трансформаторов, нагрузку следует равномерно распределять между ними. Чтобы избежать чрезмерного падения напряжения, устанавливайте трансформаторы как можно ближе к светильникам.

ES TRANSFORMADORES

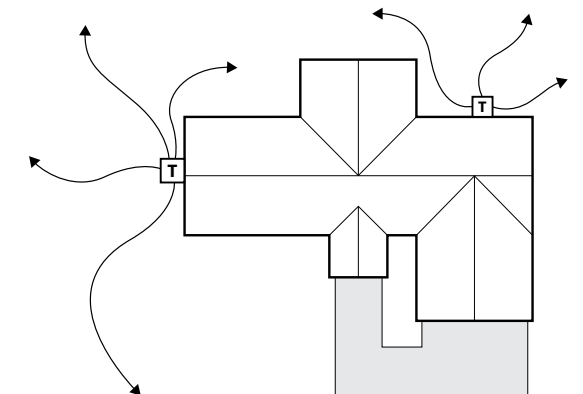
Transformador único: Al usar un solo transformador, procure colocarlo de tal forma que la carga de potencia quede balanceada. Optimice todos los tendidos de cable para reducir las caídas de voltaje.

Transformadores múltiples: Al usar varios transformadores, distribuya la carga equitativamente a través de todos ellos. Evite la caída de voltaje al instalar los transformadores lo más cerca posible de las luminarias.

DE TRANSFORMATOREN

Ein Transformator: Wenn Sie einen Transformator verwenden, zentrieren Sie den Transformator zwischen den Wattlasten. Minimieren Sie alle Kabelwege, um den Spannungsabfall zu reduzieren.

Mehrere Transformatoren: Wenn Sie mehrere Transformatoren verwenden, verteilen Sie die Last gleichmäßig auf alle Transformatoren. Vermeiden Sie Spannungsabfälle, indem Sie die Transformatoren so nahe wie möglich an den Leuchten installieren.



EN Please read and keep all safety and use instructions. If you have questions, contact your local distributor or visit the online support section at fxl.com/support.

WARNING – To reduce the risk of FIRE OR INJURY TO PERSON:

- Turn off/unplug and allow to cool before replacing lamp.
- Lamp gets HOT quickly. Contact only switch/plug when turning on.
- Do not touch hot lens, guard, or enclosure.
- Keep lamp away from materials that may burn.
- Do not touch the lamp at any time. Use a soft cloth. Oil from skin may damage lamp.
- Do not operate the fixture fitting with a missing or damaged shield.

WARNING – Risk of Electric Shock

- May be installed less than 5' (1.5 m) from a pool, spa, or fountain when used with a UL 379 listed transformer.
- A fixture shall not use tungsten halogen lamps unless the fixture is marked for such lamps.
- Supply connection and electrical components are located above ground level, except for secondary cord that is suitable for wet locations.

LOW-VOLTAGE CABLE SHALL:

- Be protected by routing in close proximity to the fixture or fitting, or next to a building structure such as a house or deck.
- Not be buried except for a maximum 6" (152 mm) in order to connect to the main low-voltage cable.
- Have the length cut off so that it is connected to a connector within 6" (152 mm) from a building structure, fixture, or fitting.



fxl.com/support

These products contain a light source of energy efficiency class G.

- MO, PO, CN, and VO
- CG - None



CE Certified: PO and MO Only
UL Listed: PO, MO, CN, and CG Only
ETL Listed: VO Only

ES Lea y guarde todas las instrucciones de seguridad y uso. Si tiene alguna pregunta, póngase en contacto con su distribuidor local, o bien, visite la sección de soporte en línea en fxl.com/support.

ADVERTENCIA – Para reducir el riesgo de INCENDIO O LESIONES:

- Apague/desenchufe la lámpara y espere que se enfríe antes de reemplazarla.
- Las lámparas se CALIENTAN rápidamente al estar encendidas. Haga contacto solo con el interruptor/enchufe al encenderlas.
- No toque la lente caliente, el protector o la carcasa.
- Mantenga las lámparas alejadas de materiales inflamables.
- No toque las lámparas en ningún momento. Use un paño suave. La grasa de la piel puede dañar la lámpara.
- No opere el accesorio de la luminaria si hay un protector faltante o dañado.

ADVERTENCIA – Riesgo de descarga eléctrica

- Se puede instalar a menos de 1,5 m de una piscina, spa o fuente cuando se utiliza con un transformador con clasificación UL 379.
- Una luminaria no se debe usar con lámparas de halógeno y tungsteno, a menos que la luminaria esté diseñada para tales lámparas.
- La conexión de alimentación y los componentes eléctricos se ubican por encima del nivel del suelo, excepto el cable secundario que es adecuado para ubicaciones húmedas.

EL CABLE DE BAJO VOLTAJE DEBE CUMPLIR CON LO SIGUIENTE:

- Protegerse por medio del tendido cerca de la luminaria o el accesorio, o bien, junto a una edificación, como una casa o plataforma.
- No enterrarse a más de 152 mm con el fin de conectarlo al cable principal de bajo voltaje.
- Recortar su longitud de manera que quede conectado a un conector a menos de 152 mm de una edificación, luminaria o accesorio.

Consulte las características eléctricas en el marcado del producto.

INDUSTRIAS HUNTER S DE RL DE CV
NORDIKA 8615 LA JOYA TIJUANA
BAJA CALIFORNIA 22640
+52-664-903-1300

FR Merci de lire et conserver les instructions de sécurité et d'utilisation. Pour toutes questions, veuillez contacter votre distributeur ou rendez-vous sur notre site d'assistance en ligne : fxl.com/support.

PRÉCAUTIONS – Pour minimiser le risque d'INCENDIE OU DE BLESSURES :

- Éteignez/débranchez et laissez refroidir la lampe, avant de la remplacer.
- La lampe CHAUFFE rapidement. Au moment d'allumer, touchez uniquement l'interrupteur/la prise.
- Ne touchez pas la lentille chaude.
- Tenez la lampe à l'écart de matériaux inflammables.
- Ne touchez jamais la lampe. Utilisez un chiffon doux. Le sébum de la peau peut endommager la lampe.
- N'utilisez pas un luminaire dont l'écran est manquant ou endommagé.

PRÉCAUTIONS – Risque d'électrocution

- Peut être installé à moins de 1,5 m d'une piscine, d'un spa ou d'une fontaine lorsqu'utilisé avec un transformateur homologué UL 379.
- Ne pas utiliser de lampes tungstène-halogène, sauf si le luminaire est spécifiquement conçu pour de telles lampes.
- Le raccord d'alimentation et les composants électriques se trouvent au-dessus du sol, hormis le câble secondaire qui est adapté aux emplacements humides.

LE CÂBLE BASSE TENSION :

- Doit être protégé par acheminement à proximité immédiate du luminaire ou de l'équipement, ou près d'une structure construite, telle une maison ou une terrasse en bois.
- Ne doit pas être enterré, à l'exception d'une partie du câble inférieure à 152 mm, pour permettre de le raccorder au câble basse tension principal.
- Doit être coupé de sorte qu'ils soit raccordé à un raccord situé à moins de 152 mm d'un bâtiment, un luminaire ou un équipement.

DE Lesen Sie bitte die Sicherheits- und Gebrauchsanweisungen und bewahren Sie diese auf. Wenn Sie Fragen haben, wenden Sie sich an Ihren Händler vor Ort oder besuchen Sie den Support-Bereich online unter fxl.com/support.

WARNUNG – Zur Verringerung des Risikos von FEUER ODER PERSONENSCHÄDEN:

- Schalten Sie die Leuchte aus bzw. ziehen Sie den Stecker und lassen Sie die Lampe abkühlen, bevor Sie diese wechseln.
- Die Lampe wird schnell HEIß. Fassen Sie beim Einschalten nur den Schalter/Stecker an.
- Berühren Sie keine heißen Linsen, Schutzvorrichtungen oder Gehäuse.
- Halten Sie die Lampe von brennbaren Materialien fern.
- Berühren Sie die Lampe zu keinem Zeitpunkt. Verwenden Sie ein weiches Tuch. Hautfett kann die Lampe beschädigen.
- Betreiben Sie den Leuchtenanschluss nicht mit einer fehlenden oder beschädigten Abschirmung.

WARNUNG – Risiko eines elektrischen Schlags

- Kann bei Verwendung eines UL-379-zertifizierten Transformators in einem Abstand von weniger als 1,5 m zu einem Schwimmbecken, Whirlpool oder Brunnen installiert werden.
- Eine Leuchte darf keine Halogenlampen aus Wolfram verwenden, es sei denn, die Leuchte ist für diese Lampen gekennzeichnet.
- Der Netzanschluss und die elektrischen Komponenten befinden sich überirdisch, mit Ausnahme des Sekundärkabels, das für feuchte Standorte geeignet ist.

NIEDERSpannungSKABEL:

- Müssen geschützt werden, indem sie in der Nähe der Leuchte oder des Anschlusses oder neben einer baulichen Struktur wie einem Haus oder einer Terrasse verlegt werden.
- Dürfen zum Anschluss an das Hauptniederspannungskabel nicht eingegraben werden, außer für maximal 152 mm cable.
- Müssen eine solche Länge haben, dass sie innerhalb von 152 mm von einer Gebäudestruktur, einer Leuchte oder einem Anschluss mit einem Kabelverbinder verbunden werden.

RU Прочтите и сохраните все указания по технике безопасности и инструкции по применению. При возникновении вопросов обращайтесь к местному дистрибьютору или посетите раздел онлайн-поддержки, перейдя по ссылке fxl.com/support.

ВНИМАНИЕ! ЧТОБЫ СНИЗИТЬ РИСК ВОЗНИКНОВЕНИЯ ПОЖАРА ИЛИ ПОЛУЧЕНИЯ ТРАВМ:

- Перед заменой лампы выключите/отсоедините светильник от силовой сети и дайте ему остыть.
- Лампа очень быстро НАГРЕВАЕТСЯ. При включении светильника следует держаться только за выключатель/штекер.
- Не прикасайтесь к горячей линзе, защитному устройству или корпусу.
- Держите лампу подальше от горючих материалов.
- Ни в коем случае не прикасайтесь к лампе. Используйте мягкую ткань. Жировые выделения на коже могут стать причиной повреждения лампы.
- Не используйте крепление светильника, защитный экран которого отсутствует или поврежден.

ВНИМАНИЕ! РИСК ПОРАЖЕНИЯ ЭЛЕКТРИЧЕСКИМ ТОКОМ

- Допускается установка на расстоянии менее 1,5 м от бассейна, спа или фонтана при условии использования трансформатора, соответствующего требованиям стандарта UL 379.
- Запрещается использовать в светильнике лампы накаливания, если на нем отсутствует маркировка, указывающая на возможность их применения.
- Силовые соединения и электрические компоненты должны быть расположены над поверхностью земли. Исключение составляет дополнительный кабель, рассчитанный на прокладку в условиях повышенной влажности.

ТРЕБОВАНИЯ К ПРОКЛАДКЕ КАБЕЛЯ НИЗКОГО НАПРЯЖЕНИЯ:

- Чтобы обеспечить надлежащую защиту кабеля, его нужно прокладывать в непосредственной близости от светильника (силового соединения) или рядом со зданием/конструкцией (например, домом или столешницей).
- Кабель нельзя прокладывать в земле. Исключение составляют места соединения с главным кабелем низкого напряжения — при этом максимальная глубина не должна превышать 152 мм.
- Длину кабеля необходимо выбирать таким образом, чтобы после обрезки расстояние от здания, светильника или места соединения проводки до разъема не превышало 152 мм.