

# Caséta by LUTRON quick-start guide

## Pico Paddle Remote and Wallplate Mounting Kit



P/N 0302108 Rev. A

**Welcome** – and thank you for purchasing a Pico paddle remote and wallplate mounting kit.

Before you install the remote, additional information, FAQ's, and videos can be found at [www.lutron.com/casetasupport](http://www.lutron.com/casetasupport)

We hope you enjoy the convenience of Caséta Wireless!

### Wiring Wizard



When using the wiring wizard QR code, please enter the model number of the dimmer or switch with which the remote is paired. For example: DVRF-6L.

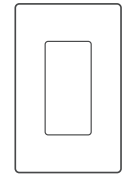
### Double your warranty

Love Caséta Wireless switches? Have ideas for making them better? Tell us what you think and we'll extend your warranty by 1 year.

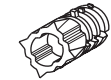
[www.casetawireless.com/register](http://www.casetawireless.com/register)

### Contents supplied (PJ2W-P2B)

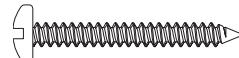
Claro wallplate (CW-1)



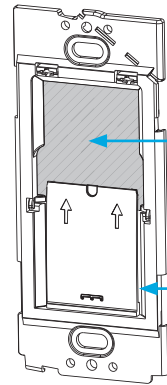
(A) Wall anchors (x2)



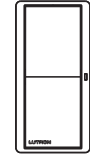
(C) Black 6-20 x 1.25 in wood screws (x2)



Wallbox adapter (PICO-WBX-ADAPT)



Pico paddle remote (PJ2-P2B)



(B) Silver 6-32 x 7/8 in machine screws (x2)

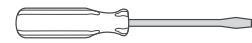


(D) Wire connectors (x2)

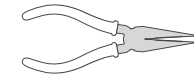


### Tools you'll need

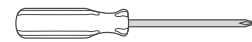
Flat-head screwdriver



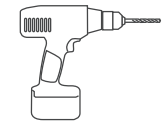
Pliers



Phillips-head screwdriver



Drill and drill bit 3/16 in (5 mm)

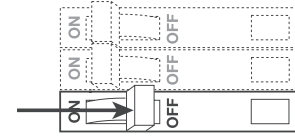


## Installing your Pico paddle remote

### A. Over Wallbox Installation

replacing existing switch (3-way applications) with Pico paddle remotes

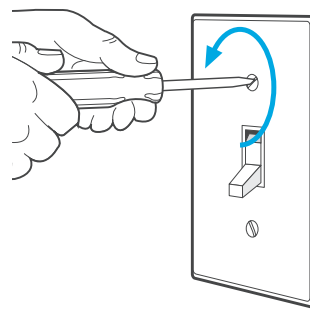
#### 1 Turn power off at circuit breaker!



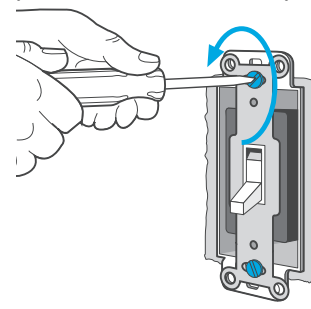
**WARNING! Shock Hazard.** May result in serious injury or death. Turn off the power before installing. **NOTE:** If cover plate is removed, only install over wall surface. **DO NOT** install over wallbox.

#### 2 Unscrew existing switch from wall

Remove the wallplate.

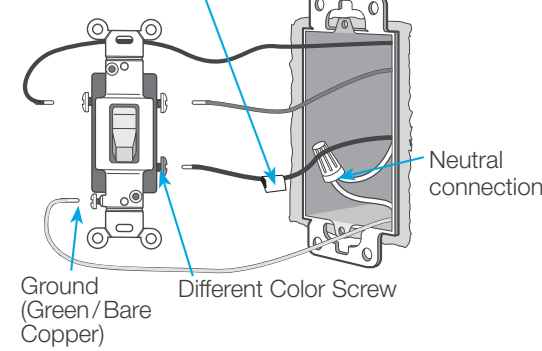


Remove the screws securing the switch and pull it away from the wall (**do not disconnect wires**).



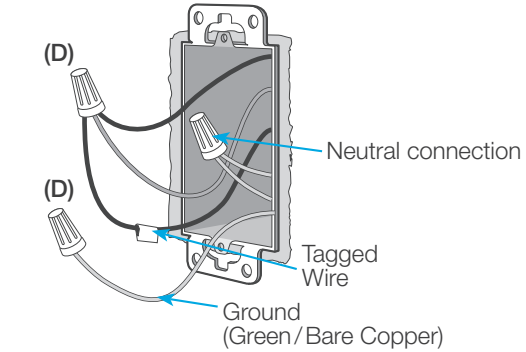
#### 3 Disconnect wires

Place tag to identify wire on different color screw

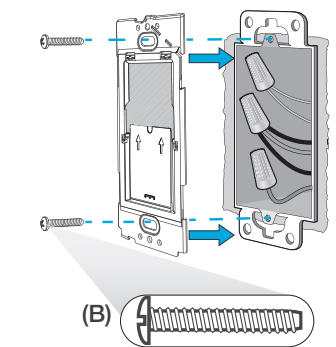


#### 4 Connect the wires

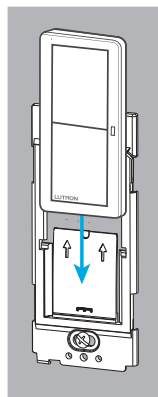
Using the provided wire connectors, connect all wires in the wallbox together (**EXCEPT** for the ground wire and the neutral wires). Cap the ground wire and cap the neutral wires.



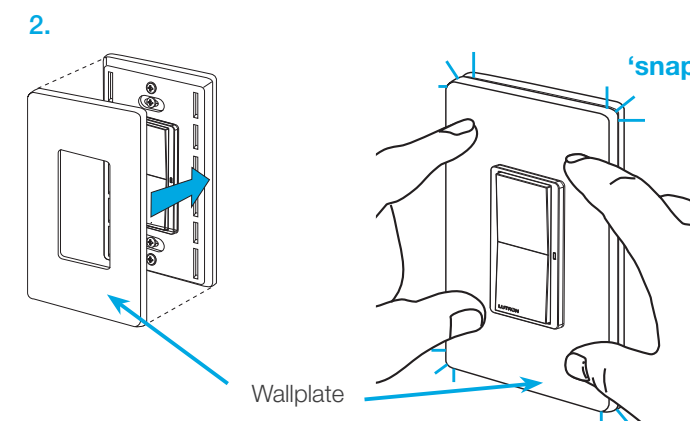
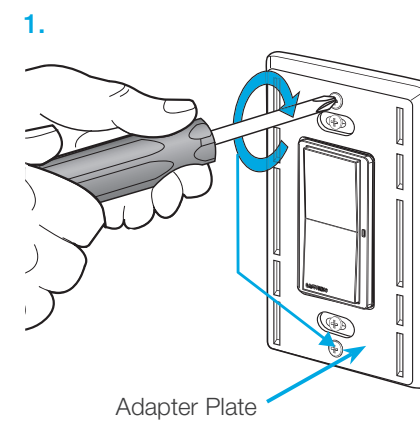
#### 5 Mount the wallbox adapter



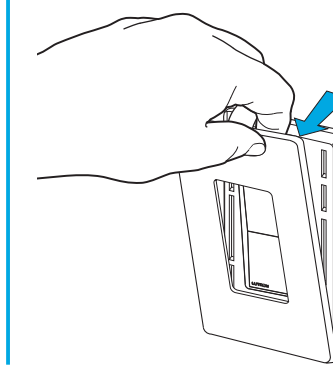
#### 6 Slide Pico paddle remote onto wallbox adapter



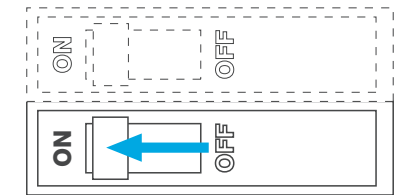
#### 7 Attach wallplate



If wallplate removal is necessary, pull forcefully.



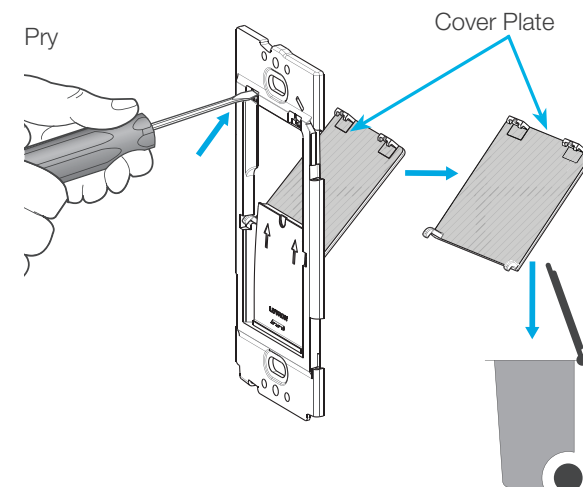
#### 8 Restore power



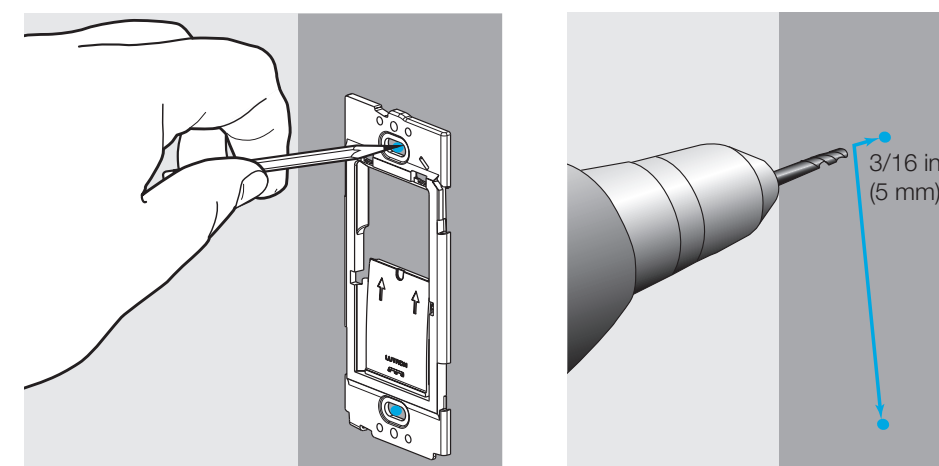
OR

### B. Wall Surface Installation

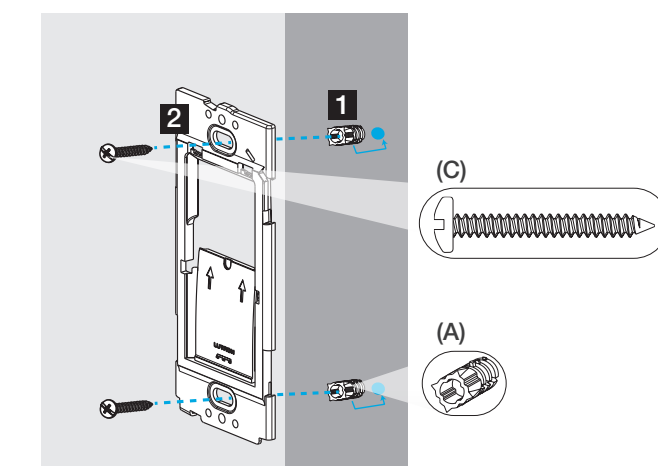
#### 1 Remove cover plate



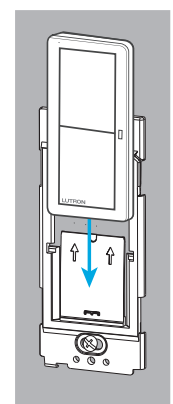
#### 2 Mark wall and drill holes



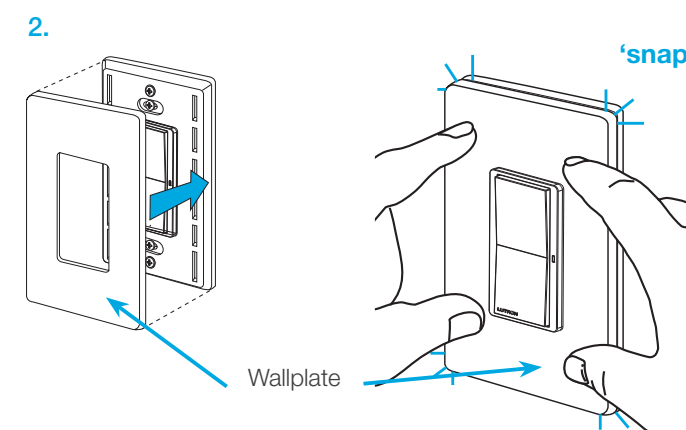
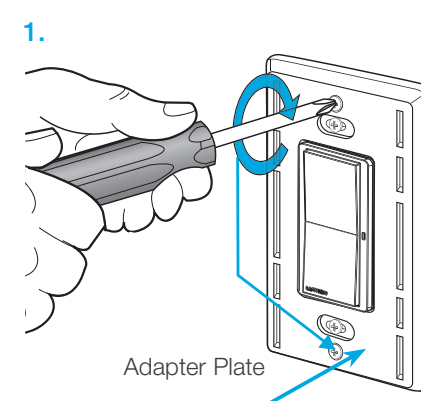
#### 3 Mount the wallbox adapter



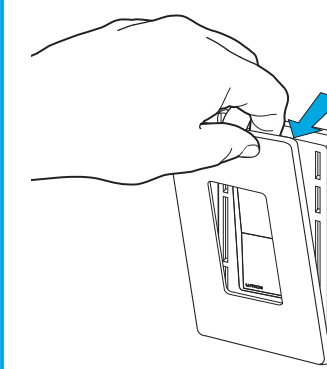
#### 4 Slide Pico paddle remote onto wallbox adapter



#### 5 Attach wallplate

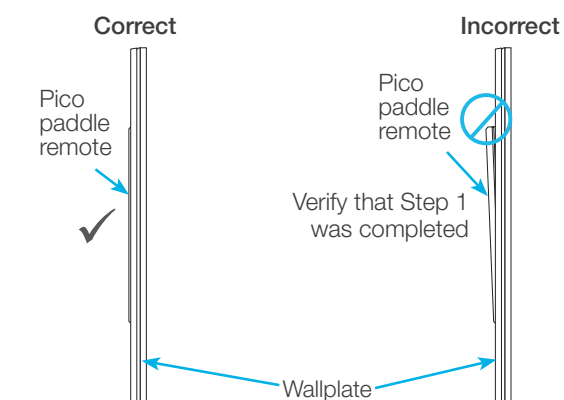


If wallplate removal is necessary, pull forcefully.



#### 6 Check mounting

Side View

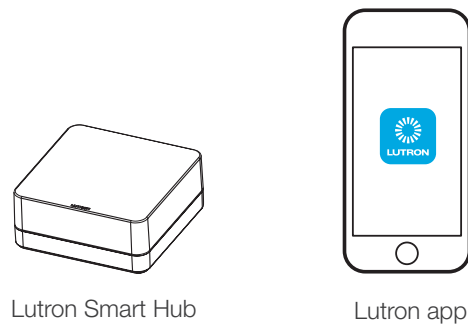


# To Use your Caséta by Lutron System\*

## Option 1: With a smartphone or tablet (smart hub required, sold separately)

The Pico paddle remote can be controlled from a smartphone when used with the Lutron smart hub (formerly smart bridge) and the Lutron app.

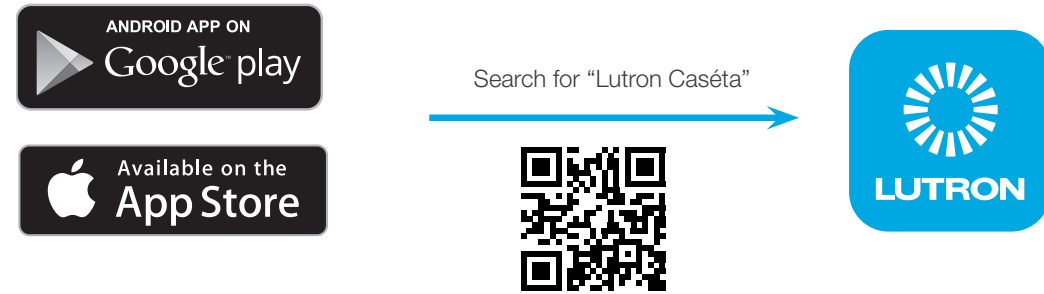
If you are using the Pico paddle remote with the Lutron smart hub follow the instructions below.



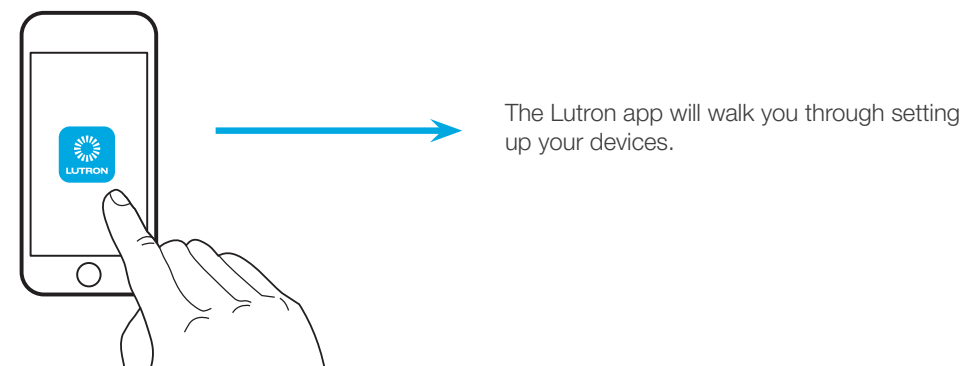
Lutron Smart Hub

Lutron app

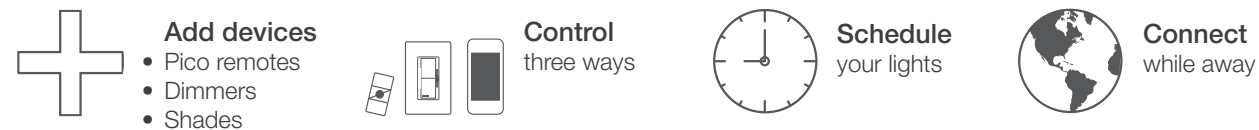
### 1 Download the Lutron app



### 2 Launch the Lutron app



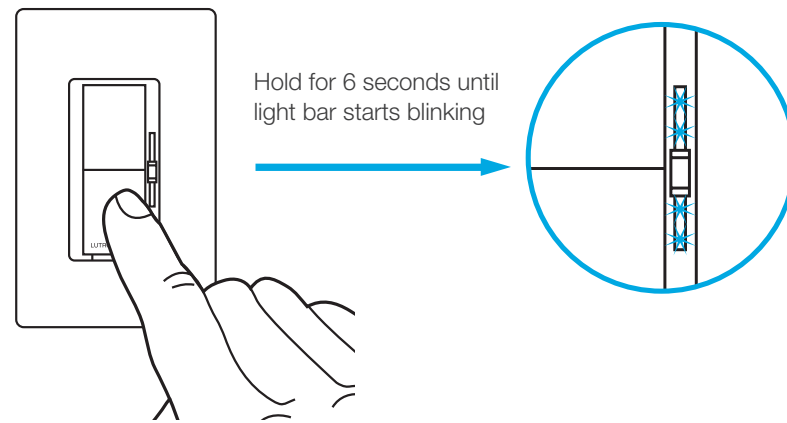
### 3 Use the Lutron app to complete ALL remaining steps



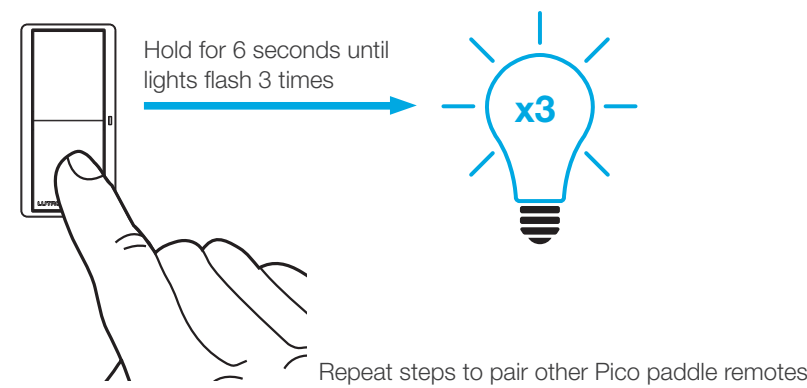
## Option 2: Without a smartphone or tablet (smart hub not required)

### Pairing the dimmer and Pico paddle remotes

#### 1 Press and hold "off" button on dimmer



#### 2 Press and hold "off" button on the Pico paddle remote



For advanced features, tips for using Caséta dimmers with LEDs and CFLs, the complete Caséta product line, and more, please visit [www.casetawireless.com/features](http://www.casetawireless.com/features)

#### CAUTION

Use only with permanently installed lighting loads or with general purpose fan loads.

**CAUTION:** Risk of Fire, Explosion, Leakage, and Burns. Do Not Recharge, Disassemble, Heat Above 212 °F (100 °C) or Incinerate. This product contains a lithium button/coin cell battery. Keep batteries away from children. If a new or used lithium button/coin cell battery is swallowed or enters the body, it can cause severe internal burns and can lead to death in as little as 2 hours. Always completely secure the battery compartment. If the battery compartment does not close securely, stop using the product, remove the batteries, and keep the batteries away from children. If you think batteries might have been swallowed or placed inside any part of the body, seek immediate medical attention. The battery in this device contains Perchlorate Material — special handling may apply. For more information, visit [www.dtsc.ca.gov/hazardouswaste/perchlorate](http://www.dtsc.ca.gov/hazardouswaste/perchlorate)

#### Codes

Install in accordance with all national and local electrical codes.

#### Grounding

When no "grounding means" exist in wallbox, the National Electrical Code (NEC) allows a control to be installed as a replacement if 1) a nonmetallic, noncombustible faceplate is used with nonmetallic attachment screws or 2) the circuit is protected by a ground fault circuit interrupter (GFCI). When installing a control according to these methods, cap or remove green wire before screwing control into wallbox.

#### FCC/IC Information

This device complies with part 15 of the FCC Rules and Industry Canada license-exempt RSS standard(s). Operation is subject to the following two conditions: (1) This device may not cause interference, and (2) this device must accept any interference, including interference that may cause undesired operation. Modifications not expressly approved by Lutron Electronics Co., Inc. could void the user's authority to operate this equipment.

Note: This equipment has been tested and found to comply with the limits for a Class B digital device, pursuant to part 15 of the FCC Rules. These limits are designed to provide reasonable protection against harmful interference in a residential installation.

This equipment generates, uses and can radiate radio frequency energy and, if not installed and used in accordance with the instructions, may cause harmful interference to radio communications. However, there is no guarantee that interference will not occur in a particular installation. If this equipment does cause harmful interference to radio or television reception, which can be determined by turning the equipment off and on, the user is encouraged to try to correct the interference by one or more of the following measures:

- Reorient or relocate the receiving antenna.
- Increase the separation between the equipment and receiver.
- Connect the equipment into an outlet on a circuit different from that to which the receiver is connected.
- Consult the dealer or an experienced radio/TV technician for help.

#### Device Ratings

Pico paddle remote

PJ2-P2B

3 V== 10 mA

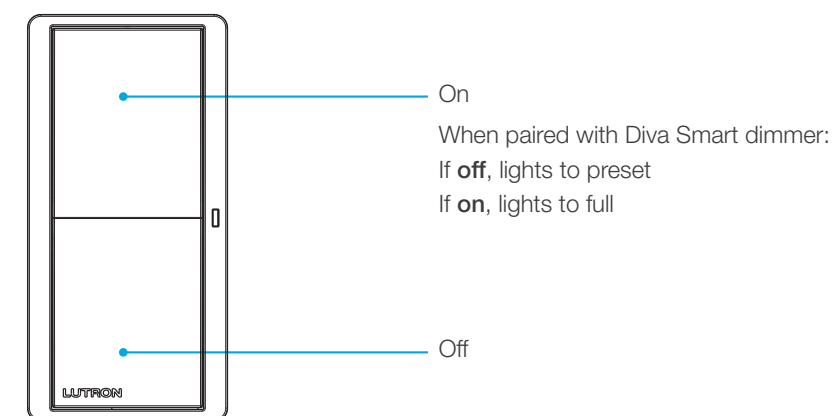
(1) CR2032 battery (included)

\* To communicate with other systems or devices, including RadioRA, HomeWorks QSX, Serena Shades, and Sivoia QS, refer to those specific system resources.

## Troubleshooting

Symptoms	Probable cause and action
Light does not turn on or dimmer/switch LEDs do not light up.	<ul style="list-style-type: none"> <li>• Light bulb(s) burned out.</li> <li>• Breaker is OFF or tripped.</li> <li>• Light not properly installed.</li> <li>• Wiring error.</li> <li>• FASS switch on the dimmer is in the Off position.</li> </ul>
Light does not respond to Pico remote.	<ul style="list-style-type: none"> <li>• The dimmer failed to pair with Pico remote; see <b>Pairing the dimmer and Pico paddle remotes</b></li> <li>• The dimmer is already at the light level the Pico remote is sending.</li> <li>• The Pico remote is outside the 30 ft (9 m) operating range.</li> <li>• The Pico remote battery is low.</li> <li>• The Pico remote battery is installed incorrectly.</li> </ul>

## Using your Pico paddle remote



Pico paddle remote

#### Important notes:

1. For indoor use only.
2. Operate between 32 °F (0 °C) and 104 °F (40 °C).

**Kit de montage de télécommande à palette Pico et plaque murale**

**Bienvenue** — et merci d'avoir acheté un kit de montage de télécommande à palette Pico et plaque murale.

Avant d'installer la télécommande, des informations supplémentaires, des FAQ et des vidéos sont disponibles sur [www.lutron.com/casetasupport](http://www.lutron.com/casetasupport)

Nous espérons que vous apprécierez le confort de Caséta Wireless !

**Assistant de câblage**



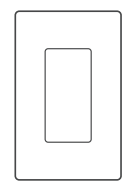
Lorsque vous utilisez le code QR de l'assistant de câblage, veuillez saisir le numéro de modèle du gradateur ou de l'interrupteur auquel la télécommande est associée. Par exemple : DVRF-6L

**Doublez votre garantie**

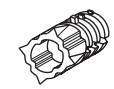
Vous aimez les interrupteurs Caséta Wireless ? Vous avez des idées pour les améliorer ? Dites-nous ce que vous pensez et nous prolongerons votre garantie d'un an. [www.casetawireless.com/register](http://www.casetawireless.com/register)

**Contenu fourni (PJ2W-P2B)**

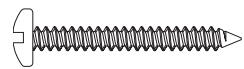
Plaque murale Claro (CW-1)



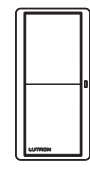
(A) Ancrages muraux (x2)



(C) Vis à bois noires 6-20 x 1,25 po (x2)



Télécommande à palette Pico (PJ2-P2B)



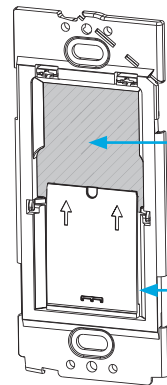
(B) Vis à métaux argentées 6-32 x 7/8 po (x2)



(D) Capuchon de fils (x2)



Adaptateur de boîtier d'encastement (PICO-WBX-ADAPT)

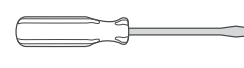


Plaque de protection (amovible)

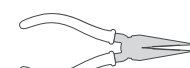
Adaptateur

**Outils dont vous aurez besoin**

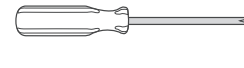
Tournevis plat



Pince



Tournevis Phillips



Perceuse et mèche de 5 mm (3/16 po)

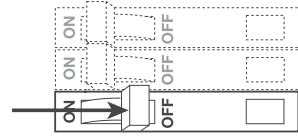


**Installation de votre télécommande à palette Pico**

**A. Installation sur le boîtier d'encastement**

remplacement de l'interrupteur existant (applications va-et-vient) par des télécommandes à palette Pico

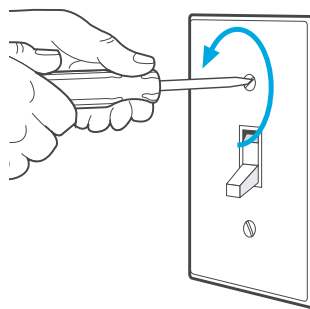
**1 Coupez l'alimentation au niveau du disjoncteur !**



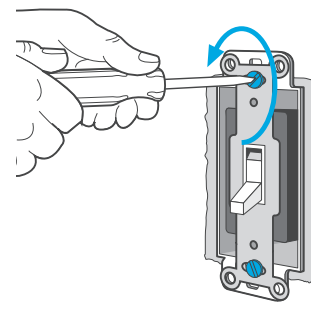
**AVERTISSEMENT ! Risque d'électrocution.** Peut causer des blessures graves ou la mort. Coupez l'alimentation avant l'installation. **REMARQUE :** Si la plaque de protection est retirée, installez uniquement sur la surface du mur. **NE PAS** l'installer sur le boîtier d'encastement.

**2 Dévissez l'interrupteur existant du mur**

Retirez la plaque murale.

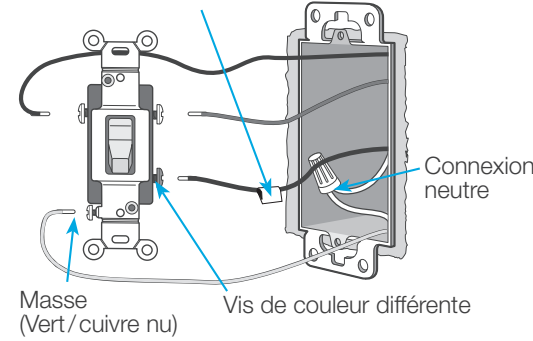


Retirez les vis fixant l'interrupteur et éloignez-le du mur (**ne débranchez pas les fils**).



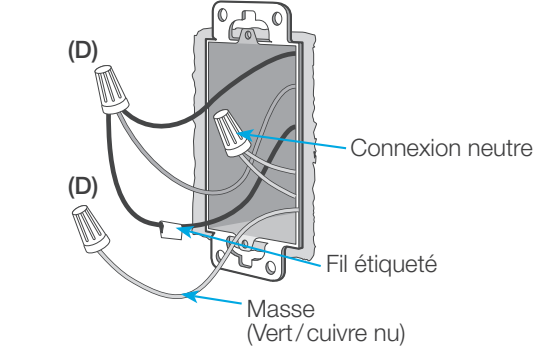
**3 Déconnectez les fils**

Étiquetez pour identifier le fil sur la vis de couleur différente

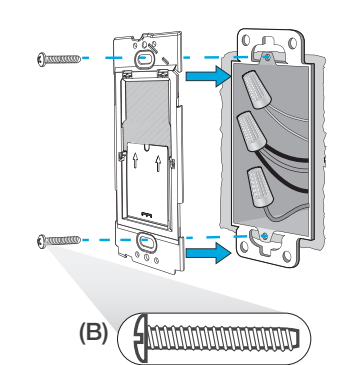


**4 Connectez les fils**

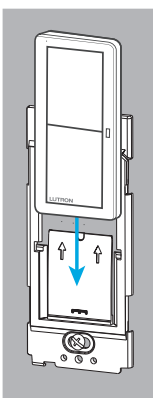
À l'aide des capuchons de fils fournis, connectez tous les fils dans la plaque mural ensemble (SAUF pour le fil de terre et les fils neutres). Capuchonnez le fil de terre et capuchonnez les fils neutres.



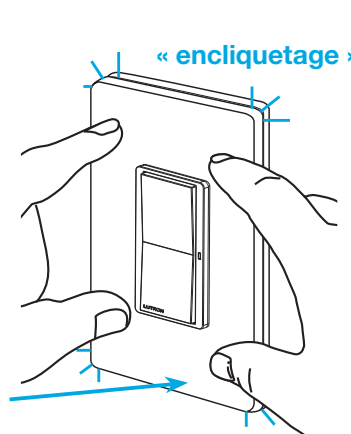
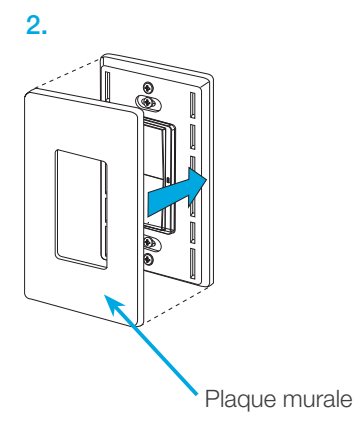
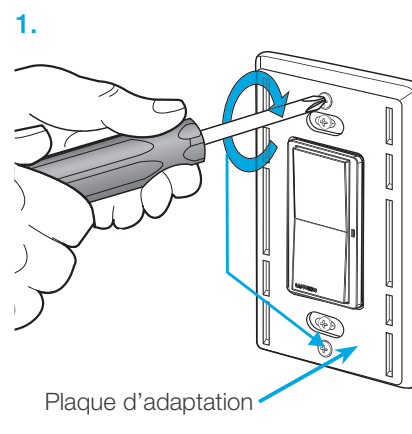
**5 Montez l'adaptateur de boîtier d'encastement**



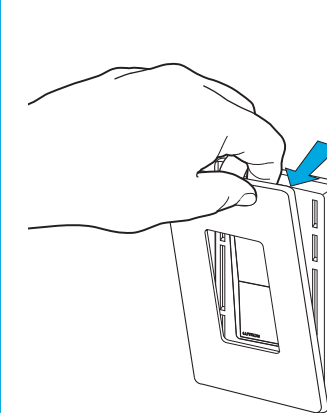
**6 Faites glisser la télécommande à palette Pico sur l'adaptateur de boîtier d'encastement**



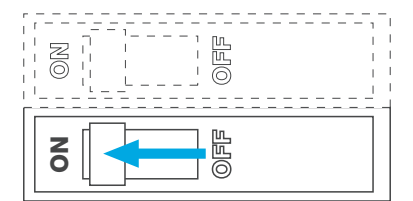
**7 Attachez la plaque murale**



Si le retrait de la plaque murale est nécessaire, tirez avec force.



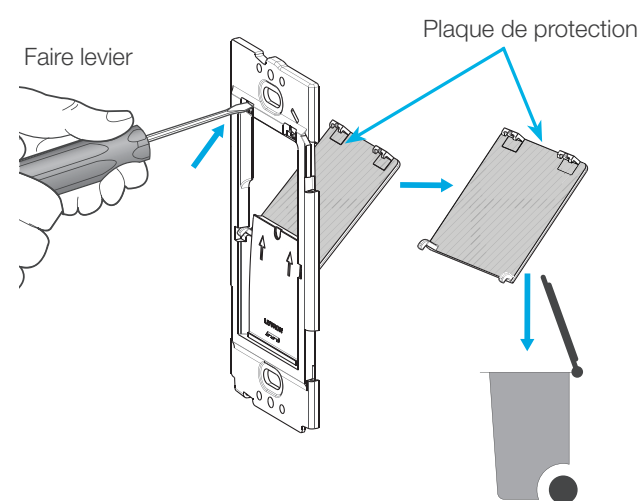
**8 Rétablissez l'alimentation**



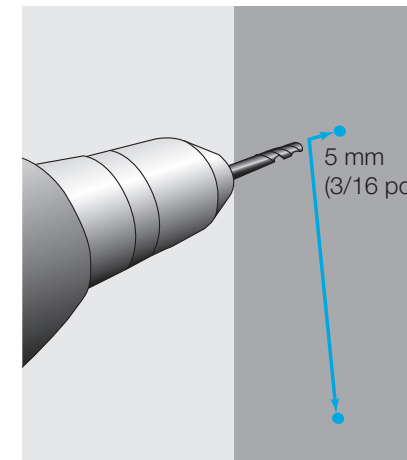
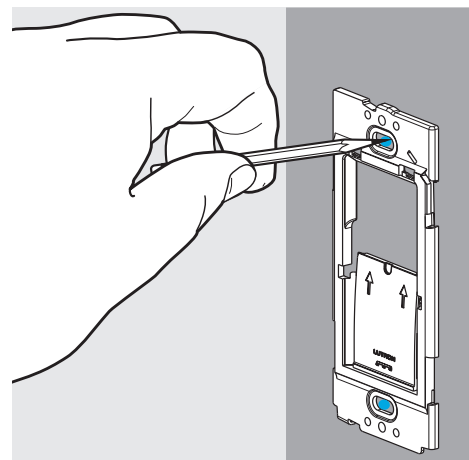
OU

**B. Installation sur une surface murale**

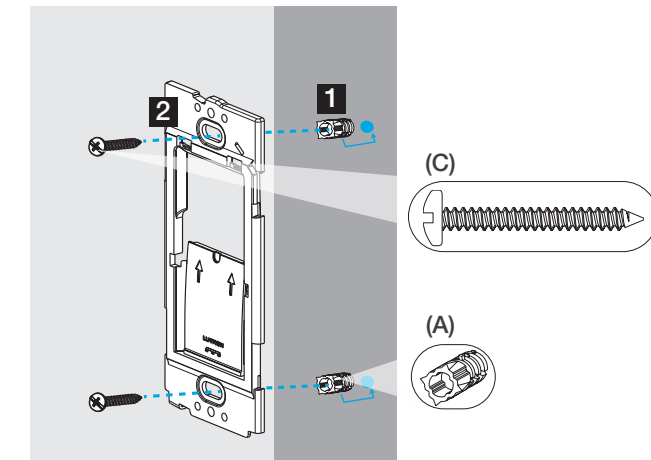
**1 Retirez la plaque de protection**



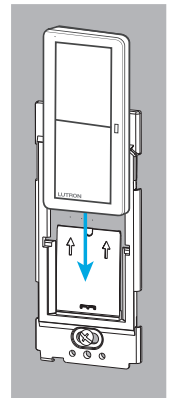
**2 Marquez le mur et percez des trous**



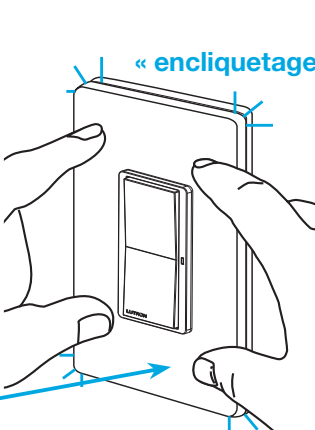
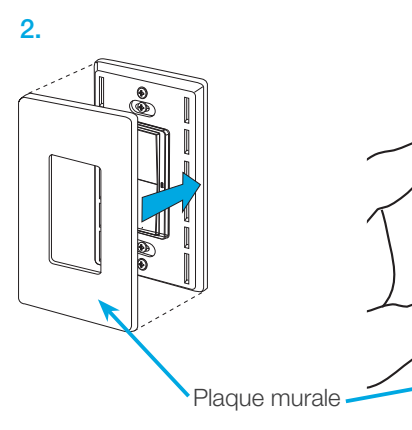
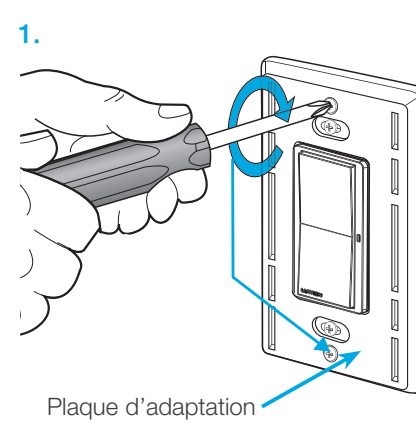
**3 Montez l'adaptateur de boîtier d'encastement**



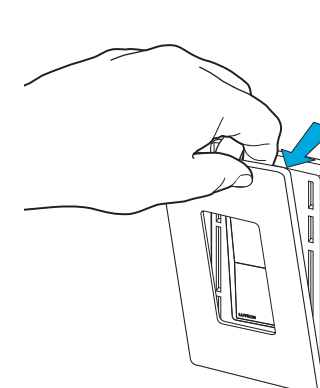
**4 Faites glisser la télécommande à palette Pico sur l'adaptateur de boîtier d'encastement**



**5 Attachez la plaque murale**

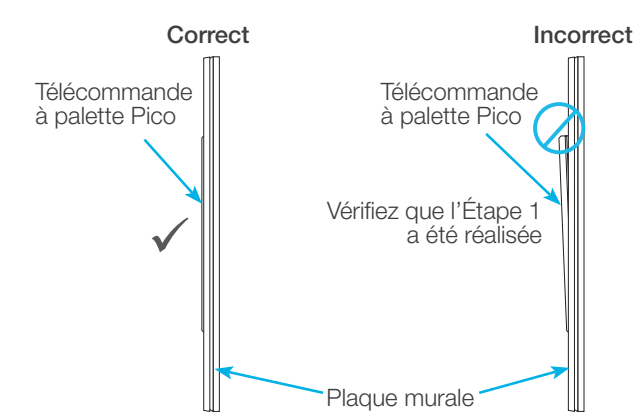


Si le retrait de la plaque murale est nécessaire, tirez avec force.



**6 Vérifiez le montage**

Vue latérale

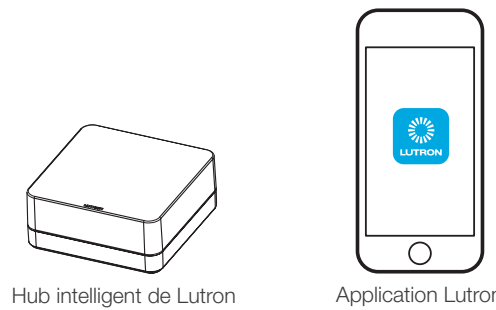


# Pour utiliser votre système Caséta de Lutron\*

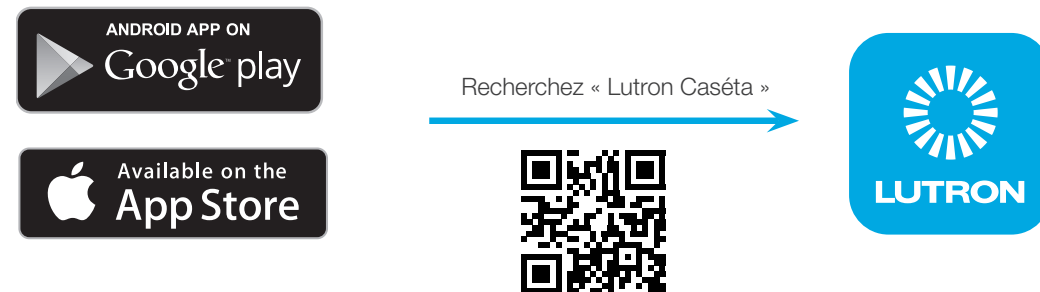
## Option 1 : Avec un smartphone ou une tablette (hub intelligent requis, vendu séparément)

La télécommande à palette Pico peut être contrôlée à partir d'un smartphone lorsqu'elle est utilisée avec le hub intelligent Lutron (anciennement pont intelligent) et l'application Lutron.

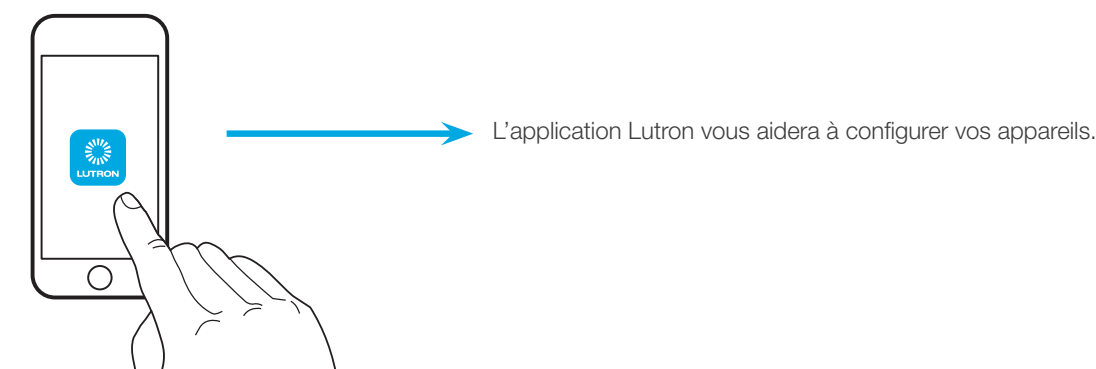
Si vous utilisez la télécommande à palette Pico avec le hub intelligent de Lutron, suivez les instructions ci-dessous.



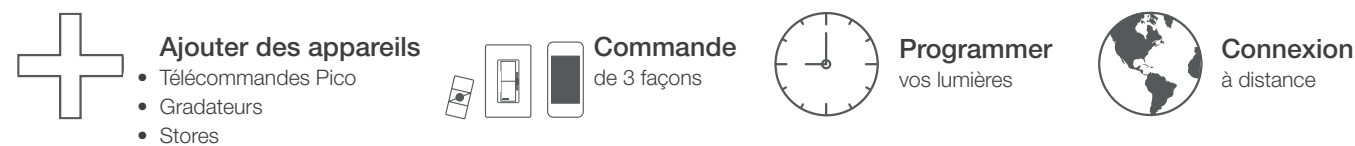
### 1 Téléchargez l'application Lutron



### 2 Lancez l'application Lutron



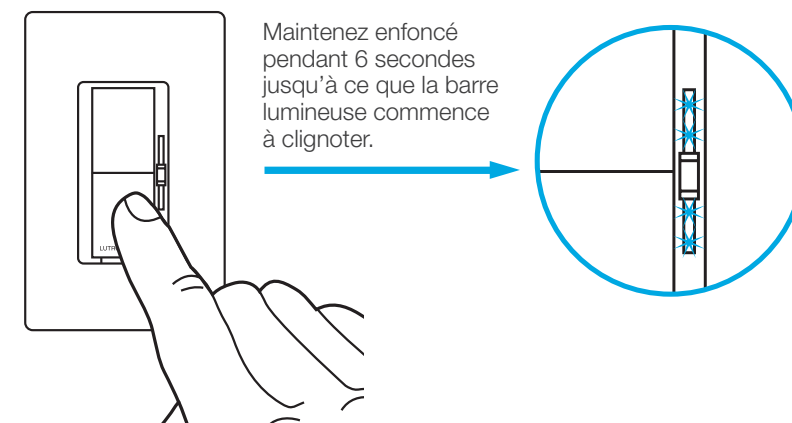
### 3 Utilisez l'application Lutron pour effectuer TOUTES les étapes restantes



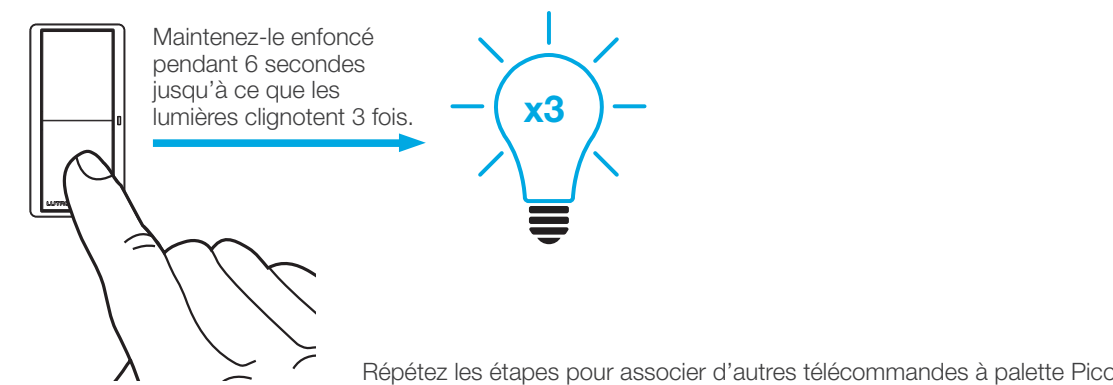
## Option 2 : Sans smartphone ou tablette (hub intelligent non requis)

### Associer le gradateur et la télécommande à palette Pico

#### 1 Appuyer et maintenir le bouton « Off » du gradateur



#### 2 Appuyer et maintenir le bouton « Off » enfoncé de la télécommande à palette Pico



Pour découvrir des fonctions avancées, des conseils d'utilisation des gradateurs Caséta avec les DEL et AFC, la gamme complète des produits Caséta et plus encore, veuillez consulter [www.casetawireless.com/features](http://www.casetawireless.com/features)

**ATTENTION**  
Utiliser uniquement avec des charges d'éclairage permanentes ou avec des charges de ventilateur à usage général.

**AVERTISSEMENT** : Risque d'incendie, d'explosion, de fuite et de brûlures. NE PAS recharger, démonter, chauffer au-dessus de 100 °C (212 °F) ou brûler. Ce produit contient une pile bouton au lithium. Conservez les piles hors de portée des enfants. Si une pile bouton au lithium neuve ou usée est ingérée ou pénètre dans le corps, cela peut provoquer des brûlures internes graves et entraîner la mort en seulement 2 heures. Sécurisez toujours complètement le compartiment de la pile. Si le compartiment de la pile ne se ferme pas correctement, arrêtez d'utiliser le produit, retirez la pile et conservez-la hors de portée des enfants. Si vous pensez que la pile a pu être avalée ou a pu pénétrer toute partie du corps, consultez immédiatement un médecin. La pile de cet appareil contient du perchlorate – une manipulation particulière peut être nécessaire. Pour plus d'informations, consultez [www.dtsc.ca.gov/hazardouswaste/perchlorate](http://www.dtsc.ca.gov/hazardouswaste/perchlorate)

**Codes**  
Effectuez l'installation en conformité avec les codes électriques en vigueur.

**Mise à la terre**  
En l'absence de « moyens de mise à la terre » existant dans le boîtier d'encastrement, le National Electrical Code (NEC) autorise l'installation d'une commande en remplacement si 1) une façade non métallique et incombustible est utilisée avec des vis de fixation non métalliques ou 2) le circuit est protégé par un disjoncteur différentiel de fuite à la terre (DDFT). Lors de l'installation d'une commande selon ces méthodes, capuchonnez ou retirez le fil vert avant de visser la commande dans le boîtier d'encastrement.

**Informations FCC / IC**  
Cet appareil est conforme à la partie 15 des règles de la FCC et aux normes industrielles RSS d'exemption de licence du Canada. Le fonctionnement est sous réserve des deux conditions suivantes : (1) Cet appareil ne doit pas provoquer d'interférences, et (2) cet appareil ne doit accepter aucune interférence, y compris des interférences qui pourraient provoquer un fonctionnement indésirable. Les modifications qui n'ont pas été expressément approuvées par Lutron Electronics Co., Inc. peuvent annuler le pouvoir de l'utilisateur d'utiliser cet équipement.

Remarque : Cet équipement a été testé et est conforme aux limites d'un appareil numérique de Classe B en vertu de la partie 15 des règles de la FCC. Ces limites sont conçues pour fournir une protection raisonnable face aux interférences nuisibles dans une installation résidentielle. Cet équipement génère, utilise et peut émettre une énergie de fréquence radio et, s'il n'est pas installé et utilisé conformément aux instructions, il peut provoquer des interférences nuisibles aux communications radio. Cependant, il n'y a aucune garantie que des interférences ne surviendront dans une installation particulière. Si cet équipement provoque des interférences nuisibles pour la réception radio et télévisuelle, ce qui peut être déterminé en allumant et en éteignant l'équipement, il est recommandé que l'utilisateur tente de corriger ces interférences en utilisant une ou plusieurs des mesures suivantes :  
— Réorientez ou repositionnez l'antenne réceptrice.  
— Augmentez la séparation entre l'équipement et le récepteur.  
— Connectez l'équipement à une prise électrique se trouvant sur un circuit différent de celui où le récepteur est connecté.  
— Demandez l'aide du vendeur ou d'un technicien radio/TV expérimenté.

#### Caractéristiques nominales de l'appareil

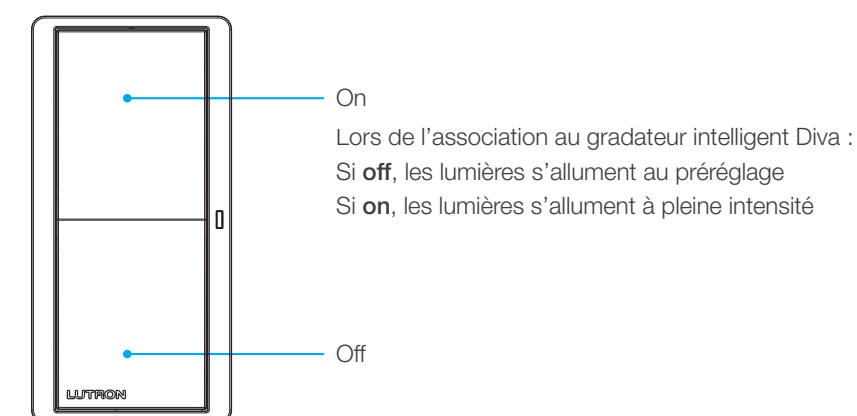
Télécommande à palette Pico  
PJ2-P2B  
3 V= 10 mA  
(1) pile CR2032 (incluse)

\* Pour communiquer avec d'autres systèmes ou appareils, y compris RadioRA, HomeWorks QSX, les stores Serena et Sivoia QS, reportez-vous à ces ressources système spécifiques.

## Dépannage

Symptômes	Cause probable et action
L'éclairage ne s'allume pas ou les DEL du gradateur/de l'interrupteur ne s'illuminent pas.	<ul style="list-style-type: none"> <li>L'ampoule a grillé.</li> <li>Le disjoncteur est COUPÉ ou s'est déclenché.</li> <li>L'éclairage n'a pas été installé correctement.</li> <li>Erreur de câblage.</li> <li>L'interrupteur FASS du gradateur est en position de coupure.</li> </ul>
La lumière ne répond pas à la télécommande Pico.	<ul style="list-style-type: none"> <li>Le gradateur n'a pas réussi à s'associer à la télécommande Pico ; voir <b>Associer le gradateur et la télécommande à palette Pico</b></li> <li>Le gradateur est déjà au niveau d'éclairage envoyé par la télécommande Pico.</li> <li>La télécommande Pico se trouve en-dehors du rayon de fonctionnement de 9 m (30 pi).</li> <li>La pile de la télécommande Pico est faible.</li> <li>La pile de la télécommande Pico est mal installée.</li> </ul>

## Utilisation de votre télécommande à palette Pico



Télécommande à palette Pico

#### Remarques importantes :

- Utilisation à l'intérieur seulement.
- Fonctionnement entre 0 °C (32 °C) et 40 °C (104 °F).

**Kit de montaje de control inalámbrico Pico a paleta y placa de pared**

**¡Bienvenido!**, y gracias por adquirir un kit de montaje de control remoto Pico a paleta y placa de pared.

Antes de instalar el control remoto, puede encontrar información adicional, preguntas frecuentes y videos en [www.lutron.com/casetasupport](http://www.lutron.com/casetasupport)

¡Esperamos que disfrute de la comodidad de Caséta Wireless!

**Asistente de cableado**



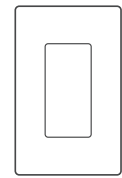
Cuando utilice el código QR del asistente de cableado, ingrese el número de modelo del atenuador o interruptor con el que está emparejado el control remoto. Por ejemplo: DVRF-6L.

**Duplique la duración de su garantía**

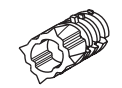
¿Le agradan los interruptores Caséta Wireless? ¿Tiene ideas para mejorarlos? Díganos sus ideas y extenderemos su garantía por un año. [www.casetawireless.com/register](http://www.casetawireless.com/register)

**Contenido suministrado (P2JW-P2B)**

Placa de pared Claro (CW-1)



(A) Anclajes de pared (x2)



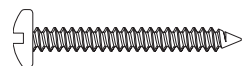
Control remoto Pico a paleta (P2J-P2B)



(B) Tornillos para metales color plateado de 6-32 x 7/8 pulg (x2)



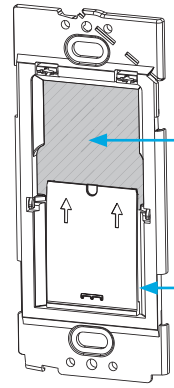
(C) Tornillos para madera negros de 6-20 x 1,25 pulg (x2)



(D) Conectores de cables (x2)



Adaptador para caja de empotrar (PICO-WBX-ADAPT)

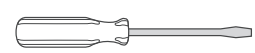


Cubierta protectora (extraíble)

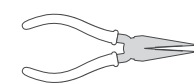
Adaptador

**Herramientas que necesitará**

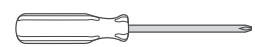
Destornillador de punta plana



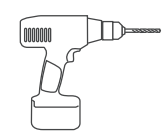
Alicates



Destornillador de punta Phillips



Taladro y broca de 5 mm (3/16 pulg)

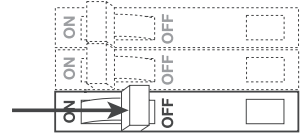


**Instalación de su control remoto Pico a paleta**

**A. Instalación sobre caja de empotrar**

reemplazando el interruptor existente (aplicaciones de tres vías) con controles remotos Pico a paleta

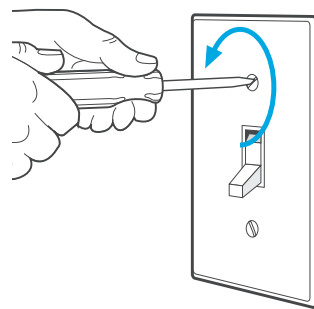
**1 ¡Desconecte el suministro eléctrico en el disyuntor!**



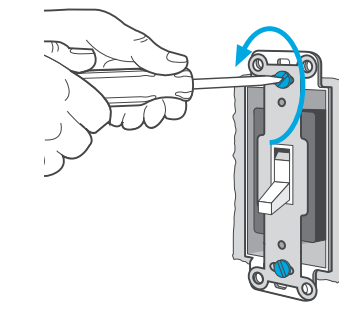
**¡ADVERTENCIA! Peligro de descarga eléctrica.** Podría ocasionar lesiones graves o la muerte. Desconecte la alimentación eléctrica antes de instalar. **NOTA:** Si la cubierta protectora fue retirada, solo instale sobre la superficie de la pared. **NO** instale sobre una caja de empotrar.

**2 Desenrosque el interruptor existente de la pared**

Retire la placa de pared.

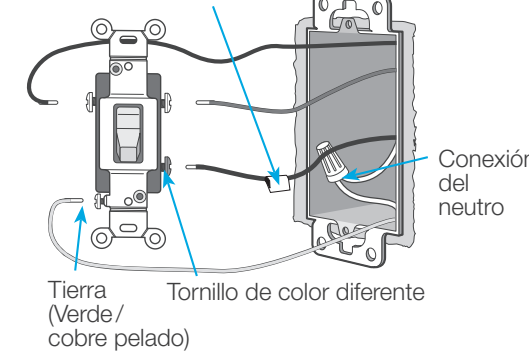


Retire los tornillos que fijan el interruptor y quítele de la pared (no desconecte los cables).



**3 Desconecte los cables**

Coloque una etiqueta para identificar el cable en un tornillo de color diferente



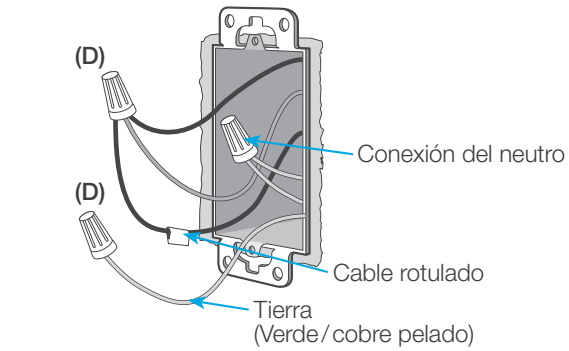
Tierra (Verde/cobre pelado)

Tornillo de color diferente

Conexión del neutro

**4 Conecte los cables**

Utilizando los conectores de cable provistos, conecte todos los cables presentes en la caja de empotrar juntos (EXCEPTO el cable de tierra y los cables de los neutros). Cubra el cable de tierra y los cables del neutro.



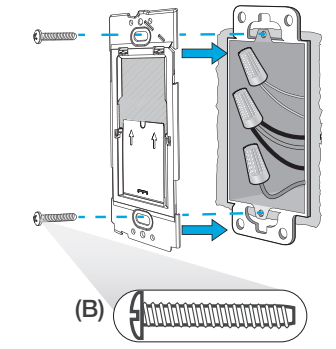
(D)

Conexión del neutro

Cable rotulado

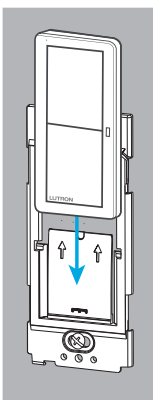
Tierra (Verde/cobre pelado)

**5 Monte el adaptador para caja de empotrar**



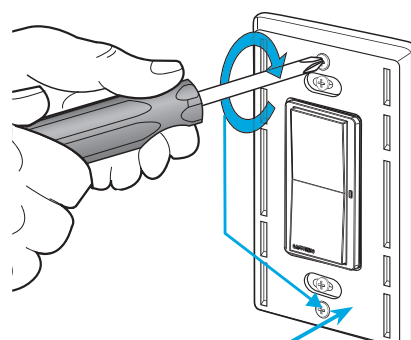
(B)

**6 Deslice el control remoto Pico a paleta en el adaptador para caja de empotrar**



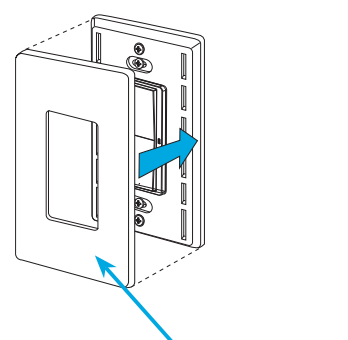
**7 Fije la placa de pared**

1.



Placa adaptadora

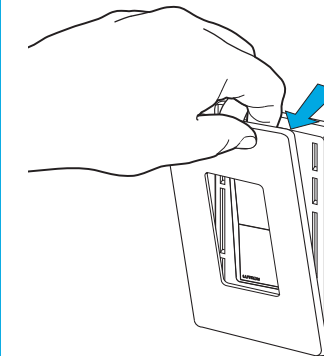
2.



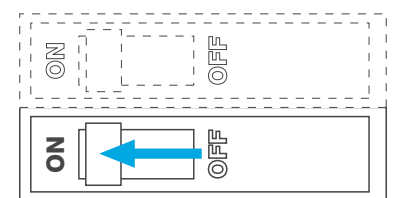
Placa de pared

'calzar a presión'

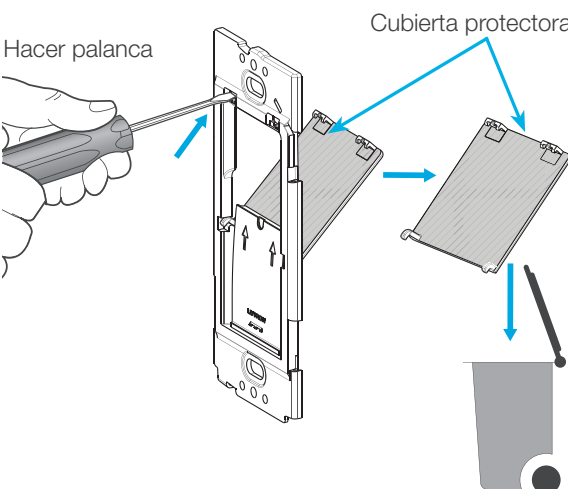
Si fuera necesario retirar la placa de pared, tire con fuerza.



**8 Restablezca el suministro eléctrico**



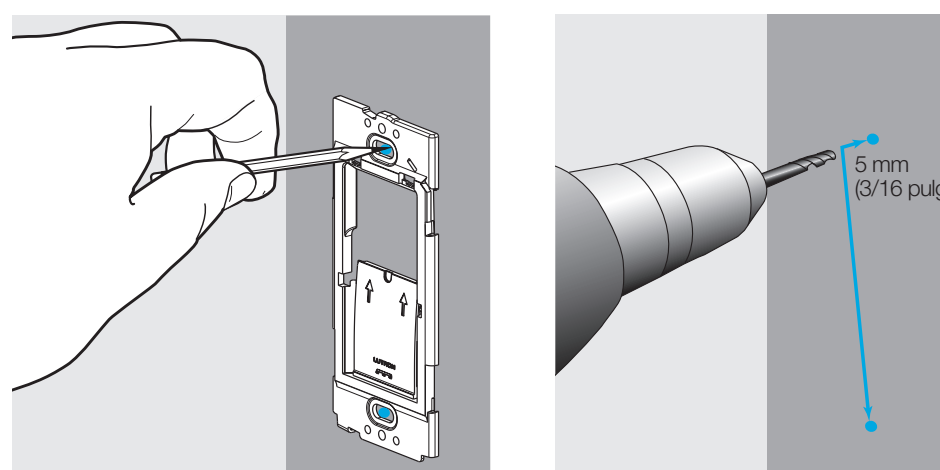
**1 Retire la cubierta protectora**



Hacer palanca

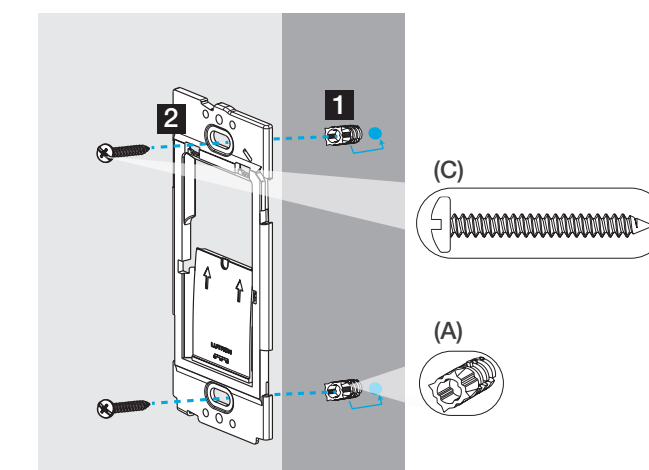
Cubierta protectora

**2 Marque la pared y perforo los orificios**



5 mm (3/16 pulg)

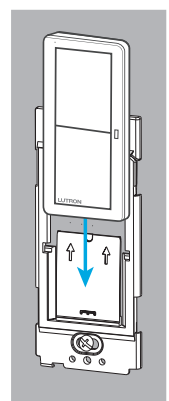
**3 Monte el adaptador para caja de empotrar**



(C)

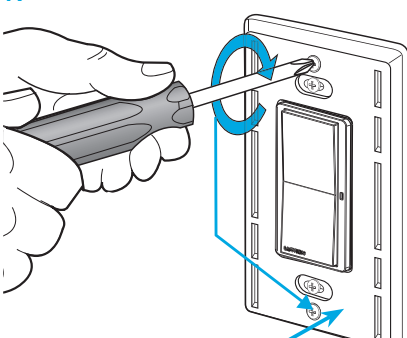
(A)

**4 Deslice el control remoto Pico a paleta en el adaptador para caja de empotrar**



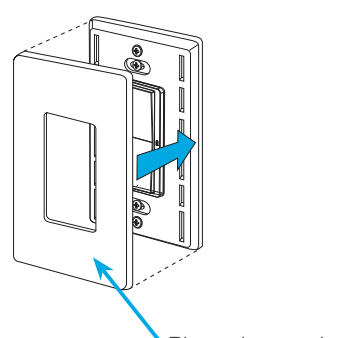
**5 Fije la placa de pared**

1.



Placa adaptadora

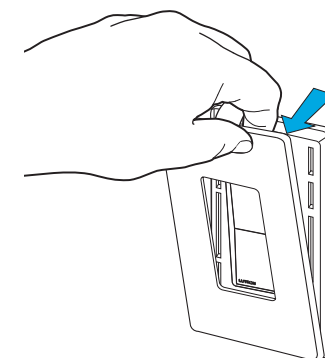
2.



Placa de pared

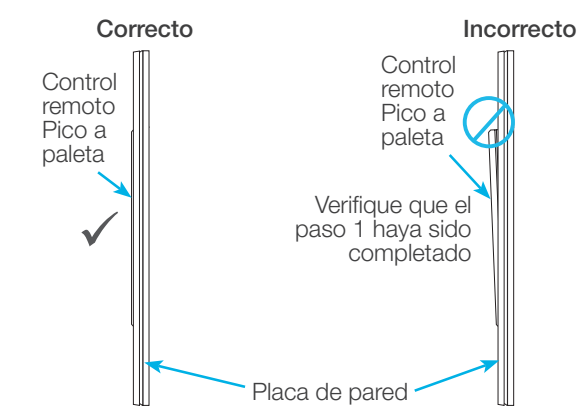
'calzar a presión'

Si fuera necesario retirar la placa de pared, tire con fuerza.



**6 Verifique el montaje**

Vista lateral



Correcto

Control remoto Pico a paleta

Incorrecto

Control remoto Pico a paleta

Verifique que el paso 1 haya sido completado

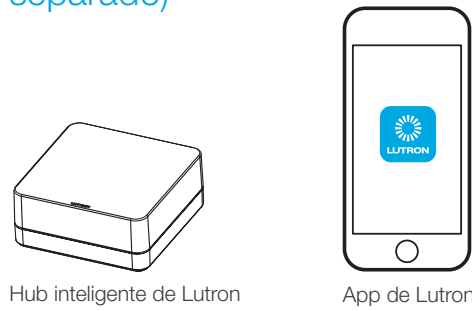
Placa de pared

# Para utilizar su sistema Caséta de Lutron\*

## Opción 1: Con un teléfono inteligente o tableta (se requiere hub inteligente, vendido por separado)

El control remoto Pico a paleta se puede gobernar desde un teléfono inteligente cuando se utiliza con el hub inteligente (anteriormente puente inteligente) de Lutron y la app de Lutron.

Si está utilizando el control remoto a paleta con el hub inteligente de Lutron siga las instrucciones indicadas a continuación.



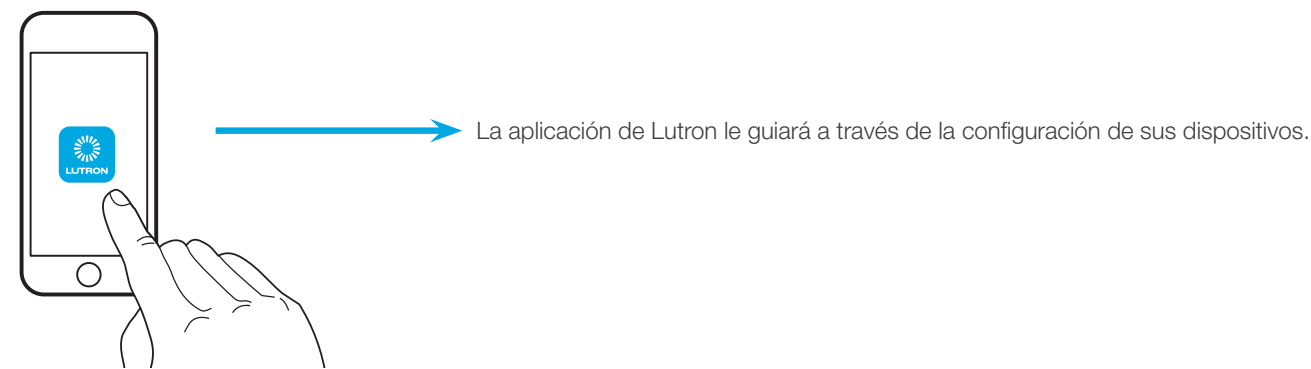
Hub inteligente de Lutron

App de Lutron

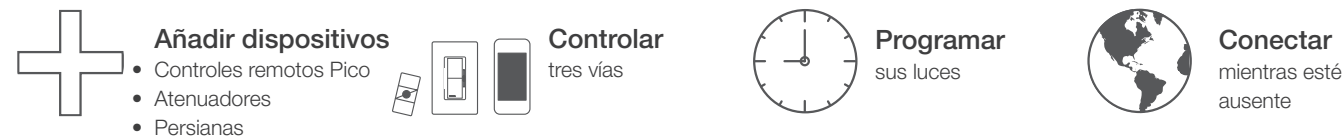
### 1 Descargue la aplicación de Lutron



### 2 Inicie la aplicación de Lutron



### 3 Utilice la app de Lutron para completar TODOS los pasos restantes

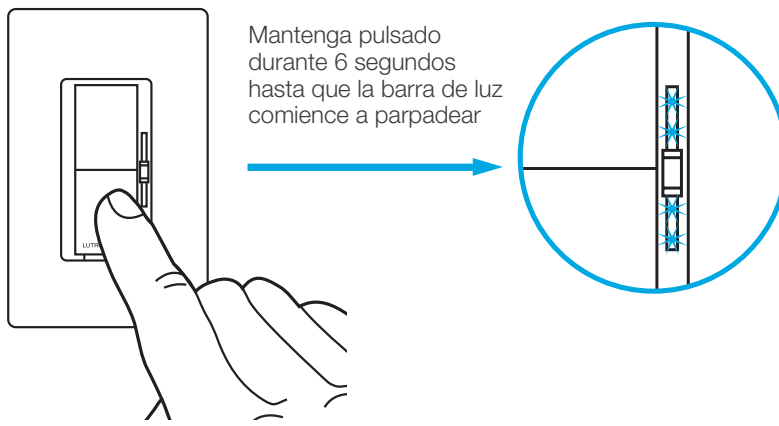


\*Para comunicarse con otros sistemas o dispositivos, incluidos RadioRA, HomeWorks QSX, persianas Serena y Sivoia QS, consulte esos recursos específicos del sistema.

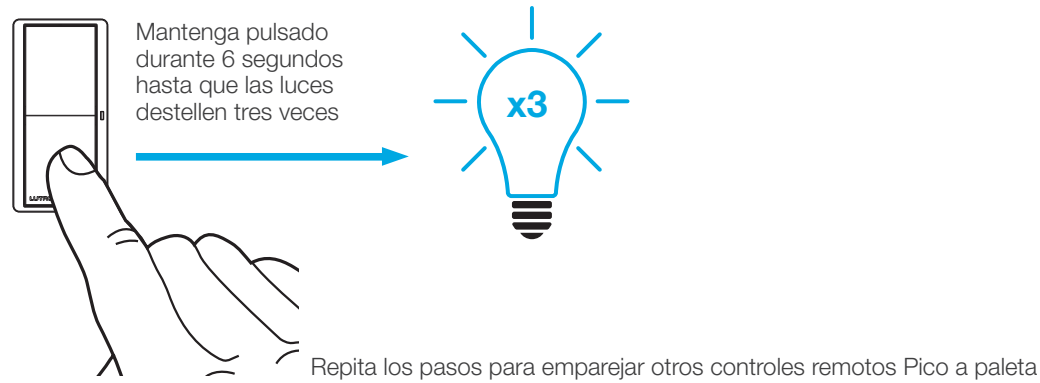
## Opción 2: Sin un teléfono inteligente o tableta (no se requiere el hub inteligente)

### Emparejamiento del atenuador y control remoto Pico a paleta

#### 1 Pulse y mantenga pulsado el botón "Off" del atenuador



#### 2 Pulse y mantenga pulsado el botón "Off" en el control remoto Pico a paleta

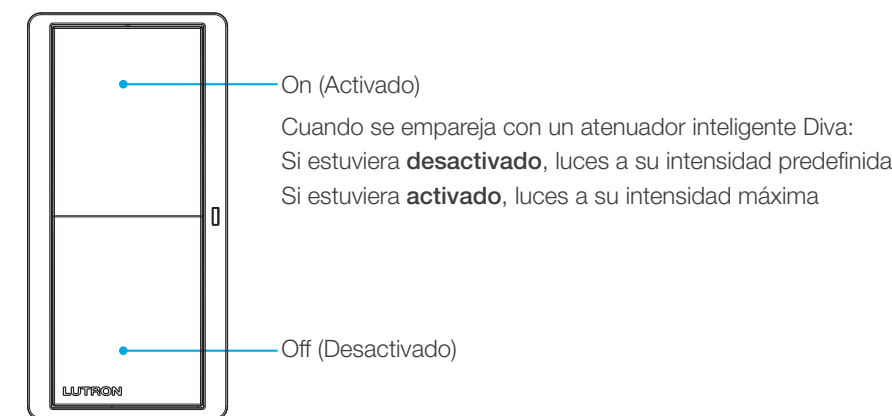


Para informarse de funciones avanzadas, consejos para utilizar los atenuadores Caséta con LED y LFCA, la línea completa de productos Caséta y más, visite [www.casetawireless.com/features](http://www.casetawireless.com/features)

## Solución de problemas

Sintomas	Causa probable y acción
La luz no se enciende o los LED del atenuador/interruptor no se iluminan.	<ul style="list-style-type: none"> <li>Bombilla(s) de luz quemada(s).</li> <li>El disyuntor está DESACTIVADO o se desconectó súbitamente.</li> <li>La luz no está instalada correctamente.</li> <li>Error de cableado.</li> <li>El interruptor FASS del atenuador está en la posición de Apagado.</li> </ul>
La luz no responde al control remoto Pico.	<ul style="list-style-type: none"> <li>El atenuador no se pudo emparejar con el control remoto Pico; consulte <b>Cómo emparejar el atenuador y el control remoto Pico a paleta</b></li> <li>El atenuador ya está en el nivel de luz que está enviando el control remoto Pico.</li> <li>El control remoto Pico se encuentra fuera del rango operativo de 30 pies (9 m).</li> <li>La batería del control remoto Pico tiene poca carga.</li> <li>La batería del control remoto Pico no está instalada correctamente.</li> </ul>

## Utilización de su control remoto Pico a paleta



Control remoto Pico a paleta

### Notas importantes:

- Sólo para uso bajo techo.
- Operar entre 0 °C (32 °F) y 40 °C (104 °F).

**PRECAUCIÓN**  
Sólo utilizar con cargas de iluminación instaladas permanentemente o con cargas de ventiladores de propósito general.

**PRECAUCIÓN:** Riesgo de incendio, explosión, fugas y quemaduras. No recargue, desarme, caliente por encima de 100 °C (212 °F) ni incinere. Este producto contiene una batería de celda de litio de tipo botón/moneda. Mantenga las baterías fuera del alcance de los niños. Si se tragara o ingresara al cuerpo una batería de celda de litio nueva o usada tipo botón/moneda, podría ocasionar quemaduras internas graves y causar la muerte en tan solo dos horas. Asegure siempre completamente el compartimento de las baterías. Si el compartimento de las baterías no se cerrara de manera segura, deje de usar el producto, retire las baterías y manténgalas fuera del alcance de los niños. Si usted piensa que las baterías pueden haber sido tragadas o introducidas en cualquier parte de su cuerpo, procure atención médica inmediata. La batería de este dispositivo contiene perclorato y podría requerir una manipulación especial. Para obtener más información visite [www.dtsc.ca.gov/hazardouswaste/perchlorate](http://www.dtsc.ca.gov/hazardouswaste/perchlorate)

**Normativas**  
Instale de acuerdo con todas las normativas eléctricas nacionales y locales.

**Puesta a tierra**  
Cuando no exista un "medio de conexión a tierra" en la caja de empotrar, el "National Electric Code" (NEC) permite que un control sea instalado como reemplazo si 1) se utiliza una placa frontal no metálica y no combustible con tornillos de fijación no metálicos o 2) el circuito está protegido por un disyuntor de falla de tierra (GFCI). Al instalar un control de acuerdo con estos métodos, cubra o retire el cable verde antes de atornillar el control en la caja de empotrar.

**Información de la FCC/IC**  
Este dispositivo satisface la parte 15 de las reglas de la FCC y las normas RSS de exención de licencia de Industry Canada. La operación está sujeta a las dos siguientes condiciones: (1) Este dispositivo no debe causar interferencias y (2) este dispositivo debe aceptar cualquier interferencia, incluida la interferencia que pudiera ocasionar una operación no deseada. Las modificaciones no aprobadas expresamente por Lutron Electronics Co., Inc. podrían invalidar la autorización del usuario para utilizar este equipo.

Nota: Este equipo ha sido comprobado y se lo encontró comprendido dentro de los límites para un dispositivo digital clase B, según la sección 15 de las reglas de la FCC. Estos límites están diseñados para proporcionar una protección razonable contra las interferencias perjudiciales en una instalación residencial. Este equipo genera, utiliza y puede irradiar energía de radiofrecuencia, y si no se lo instala y utiliza de acuerdo con las instrucciones podría ocasionar interferencias perjudiciales para las radiocomunicaciones. Sin embargo, no hay garantía de que no ocurran interferencias en una instalación en particular. Si este equipo ocasionara interferencias perjudiciales para la recepción de radio o televisión, lo que puede ser determinado encendiéndolo y apagándolo, se recomienda al usuario que intente corregir la interferencia adoptando una o más de las siguientes medidas:  
—Reorientar o reubicar la antena receptora.  
—Aumentar la separación entre el equipo y el receptor.  
—Conectar el equipo a un tomacorriente que corresponda a un circuito diferente de aquel al cual está conectado el receptor.  
—Consultar con el distribuidor o con un técnico en radio/TV experimentado para obtener ayuda.

### Especificaciones de los dispositivos

Control remoto Pico a paleta  
P12-P2B  
3 V= 10 mA  
(1) Batería CR2032 (incluida)