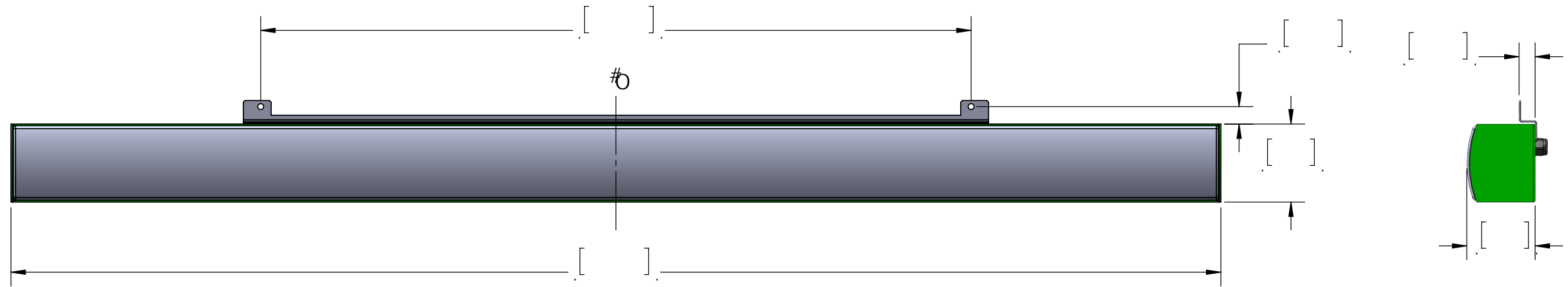
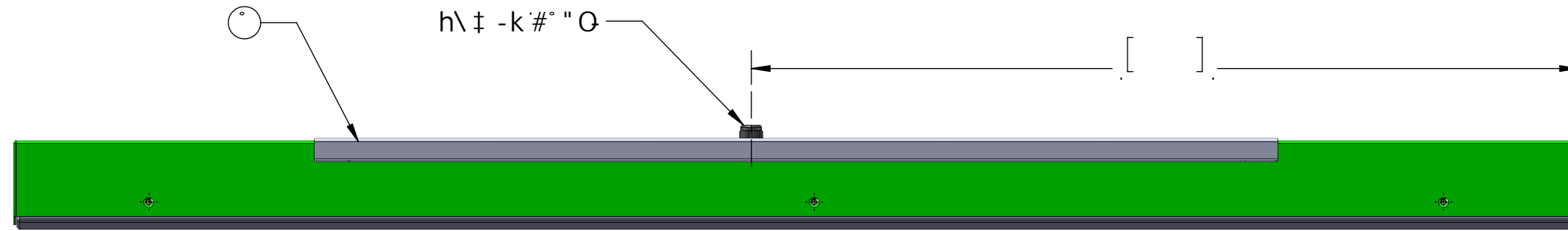


F9J €€ BG

NC B9	F9J "	89G7 F-DHC B	85H9	5DDFC J 98
6(5	B9K 'A C I BHB; '6F57?9H	%/g%+##&\$%*	>88



o" dh

7^k'U @@v8') @ -Vo@Vo° V) 7-° uyk -
Q #° u@Vo{k-7-k'u\ ') #°) U\) -O



T @vU@vS @v@P V\ u-	V @v [; ; @v] A @v A @v A [;] ^ic [-AU'] O @v AK @v [A [; @v] A -A @v A a @v @v [A ^ A ^ A @v ^ a @v a @v [^ a @v ^ a @v [; A] @v a A A @v A [;] [^ a @v ^ a @v @v A a @v A @v] ^ a @v A ^ O @v VXE	<p>GEEF A @v & @v ! A @v E V @v ^ @v a A U @v ^ E O @v E J F H G E</p>		
: F57 H € B G " " 897 A 5 € " " 5 B ; @9G " " \$ " \$ " L " " \$ ") " " ± % " L L " " ± " \$ " L L L " " ± " \$ % \$	5DDFC J 5 @G	85H9	H#e9 O o U	
W P S O U U A V P O U Y Q I Q A U U O O @ O O O Q O P U O W P U A U O A P O P O U V P O I O A P O S O A U U R O O V P	89G± B))	" " "	dh	
	8F5K B))	" " "	GAP 6	G7 5 @ % (
	7<97?98 A	A	D5FH,	F9J 5
			G<99H% C : %	